

FUSE HOLDERS

Держатели для предохранителей

Fuse holders for blade fuses MINI Держатели для плоских предохранителей MINI.....	70
Fuse holders for blade fuses ATO Держатели для плоских предохранителей ATO	71
Fuse holders for blade fuses MAXI Держатели для плоских предохранителей MAXI.....	76
Fuse holder for fuses MIDI Держатель для предохранителей MIDI.....	77
Fuse holder for fuses MEGA Держатель для предохранителей MEGA	78
Fuse holder for strip fuses Держатель для ленточных предохранителей	78
Fuse holders for cartridge fuses Держатели для предохранителей картриджного типа	79
Fuse holders for continental and glass fuses Держатели для торпедо и стеклянных предохранителей	80
Self stripping splice connector Ответвитель для проводов.....	81

Dimensions in mm / Размеры в мм

HOLDER FOR MINI BLADE FUSES

P531

Держатель для плоских предохранителей MINI

Order code - packing unit: 1 pc

Каталожный номер – упаковка: 1 шт.

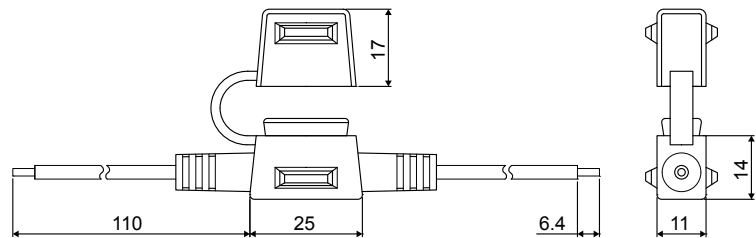
P531.000.000

Description:

- black leads 2,1 mm² / 110 mm
- for fuses FN 2A – 20A / 32V
- protective cover

Описание:

- чёрные провода 2,1 mm² / 110 mm
- для предохранителей FN 2A – 20A / 32V
- защитная крышка



HOLDER FOR MINI BLADE FUSES

P532

Держатель для плоских предохранителей MINI

Order code - packing unit: 1 pc

Каталожный номер – упаковка: 1 шт.

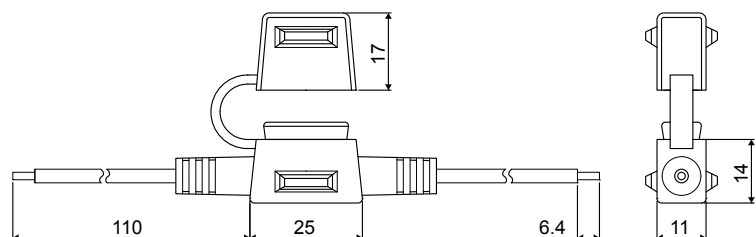
P532.000.000

Description:

- orange leads 3,3 mm² / 110 mm
- for fuses FN 2A – 30A / 32V
- protective cover

Описание:

- оранжевые провода 3,3 mm² / 110 mm
- для предохранителей FN 2A – 30A / 32V
- защитная крышка



HOLDER FOR MINI BLADE FUSES

P535

Держатель для плоских предохранителей MINI

Order code - packing unit: 1 pc

Каталожный номер – упаковка: 1 шт.

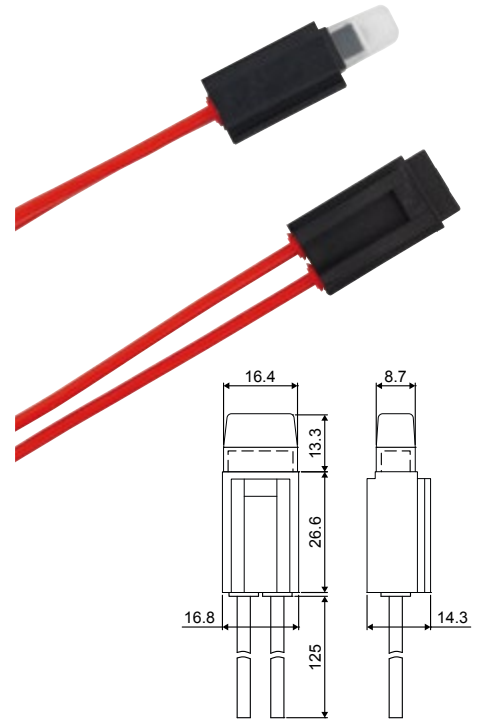
P535.000.000

Description:

- red leads 2,5 mm² / 130 mm
- for fuses FN 2A – 25A / 32V
- protective cover
- block holder

Описание:

- красные провода 2,5 mm² / 130 mm
- для предохранителей FN 2A – 25A / 32V
- защитная крышка
- составной держатель



HOLDER FOR ATO BLADE FUSES

P541

Держатель для плоских предохранителей ATO

Order code - packing unit: 1 pc

Каталожный номер – упаковка: 1 шт.

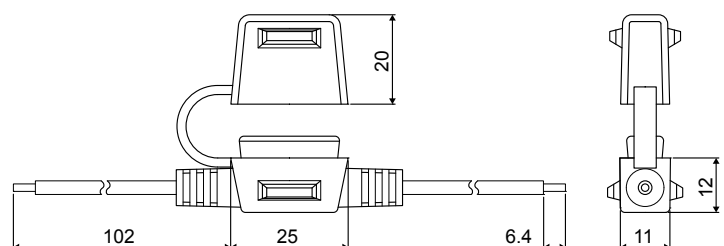
P541.000.000

Description:

- black leads 2,1 mm² / 102 mm
- for fuses FT 1A – 20A / 32V
- protective cover

Описание:

- чёрные провода 2,1 mm² / 102 mm
- для предохранителей FT 1A – 20A / 32V
- защитная крышка



HOLDER FOR ATO BLADE FUSES

P542

Держатель для плоских предохранителей АТО

Order code - packing unit: 1 pc

Каталожный номер - упаковка: 1 шт.

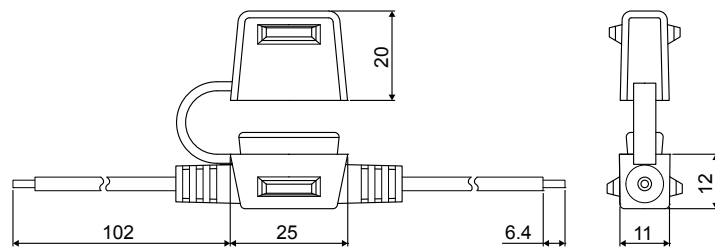
P542.000.000

Description:

- orange leads 3,3 mm² / 102 mm
- for fuses FT 1A – 30A / 32V
- protective cover

Описание:

- оранжевые провода 3,3 мм² / 102 мм
- для предохранителей FT 1А – 30А / 32V
- защитная крышка



BLOCK HOLDERS FOR ATO BLADE FUSES

P547

Составные держатели для плоских предохранителей АТО

Order code - packing unit: 1 pc

Каталожный номер - упаковка: 1 шт.

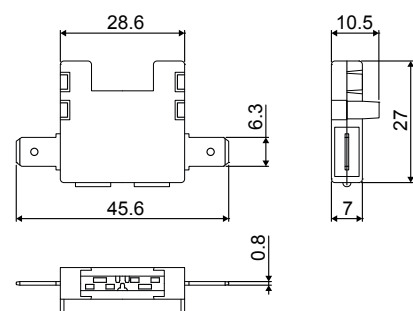
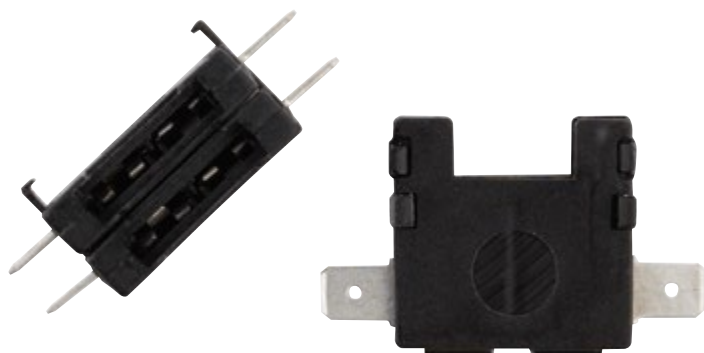
P547.000.000

Description:

- horizontal flat contacts 6,3x0,8 mm
- for fuses FT 1A – 30A / 32V
- block holder

Описание:

- плоские контакты 6,3x0,8 мм
- для предохранителей FT 1А – 30А / 32V
- элемент составного блока держателей



BLOCK HOLDERS FOR ATO BLADE FUSES

P543, P544, P545

Составные держатели для плоских предохранителей АТО

Order code - packing unit: 1 pc

Каталожный номер - упаковка: 1 шт.

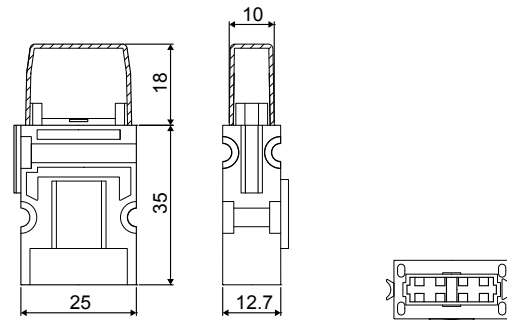
P543.000.000

Holder unit P543 (1 pc):

- loose housing, cover, contacts
- for wire cross section $0,5 \text{ mm}^2 - 1,0 \text{ mm}^2$
- for fuses FT 1A – 10A / 32V
- contact temperature max. $130 \text{ }^\circ\text{C}$

Комплект P543 (1 шт.):

- отдельный корпус, отдельная крышка, отдельные контакты для провода сечения $0,5 \text{ mm}^2 - 1,0 \text{ mm}^2$
- для предохранителей FT 1A – 10A / 32V
- температура контактов макс. $130 \text{ }^\circ\text{C}$



Order code - packing unit: 1 pc

Каталожный номер - упаковка: 1 шт.

P544.000.000

Holder unit P544 (1 pc):

- loose housing, cover, contacts
- for wire cross section $1,5 \text{ mm}^2 - 2,5 \text{ mm}^2$
- for fuses FT 1A – 20A / 32V
- contact temperature max. $130 \text{ }^\circ\text{C}$

Комплект P544 (1 шт.):

- отдельный корпус, отдельная крышка, отдельные контакты для провода сечения $1,5 \text{ mm}^2 - 2,5 \text{ mm}^2$
- для предохранителей FT 1A – 20A / 32V
- температура контактов макс. $130 \text{ }^\circ\text{C}$

Order code - packing unit: 1 pc

Каталожный номер - упаковка: 1 шт.

P545.000.000

Holder unit P545 (1 pc):

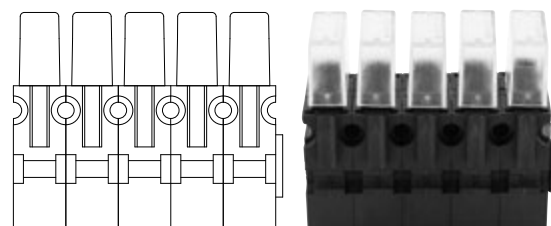
- loose housing, cover, contacts
- for wire cross section $4 \text{ mm}^2 - 6 \text{ mm}^2$
- for fuses FT 1A – 40A / 32V
- contact temperature max. $130 \text{ }^\circ\text{C}$

Комплект P545 (1 шт.):

- отдельный корпус, отдельная крышка, отдельные контакты для провода сечения $4 \text{ mm}^2 - 6 \text{ mm}^2$
- для предохранителей FT 1A – 40A / 32V
- температура контактов макс. $130 \text{ }^\circ\text{C}$

Block of holders - состав держателей:

- 2 pcs - 10 pcs of holder unit P54x
for 2 pcs - 10 pcs fuses FT 1A – 40A
- 2 шт. - 10 шт. держателей P54x
для 2 шт. - 10 шт. предохранителей FT 1A – 40A

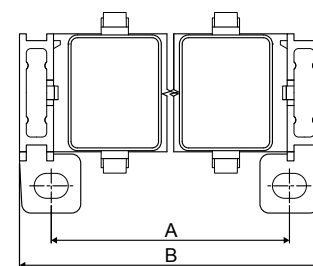
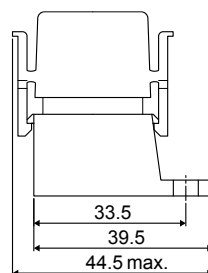
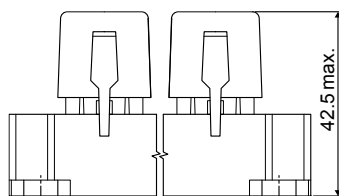


HOLDERS FOR ATO BLADE FUSES

P501...P505

Держатели для плоских предохранителей АТО

Order code Каталожный №	A (mm)	B (mm)	Fuses Предохран.	Terminals Контакты	Amperage Ном. ток	Leads Провода
P501.001.000	28	42	2	4	1 - 20 A	1,5 - 2,5 mm ²
P501.002.000				4	1 - 40 A	4 - 6 mm ²
P502.001.000	52,5	66,5	4	8	1 - 20 A	1,5 - 2,5 mm ²
P502.002.000				8	1 - 40 A	4 - 6 mm ²
P503.001.000	77	91	6	12	1 - 20 A	1,5 - 2,5 mm ²
P503.002.000				12	1 - 40 A	4 - 6 mm ²
P504.001.000	101,5	115,5	8	16	1 - 20 A	1,5 - 2,5 mm ²
P504.002.000				16	1 - 40 A	4 - 6 mm ²
P505.001.000	126	140	10	20	1 - 20 A	1,5 - 2,5 mm ²
P505.002.000				20	1 - 40 A	4 - 6 mm ²

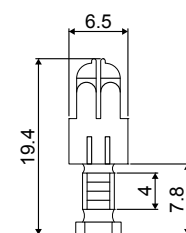


Holder unit P50x (1 pc):

- loose housing, cover, contacts
- for 2 - 10 pcs fuses FT 1A - 40A / 32V - see order code
- contact temperature max. 110 °C
- mounting by screw M5
(fuses and wires are not included into the shipment)

Комплект P50x (1 шт.):

- отдельный корпус, отдельная крышка, отдельные контакты
- для 2 - 10 шт. предохранителей FT 1A - 40A / 32V
- см. каталожный номер
- температура контактов макс. 110 °C
- крепление винтами M5
(предохранитель и провод не входит в комплект)

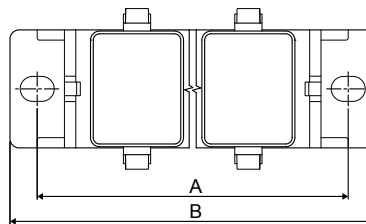
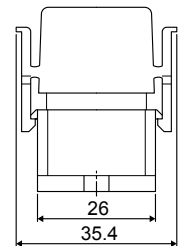
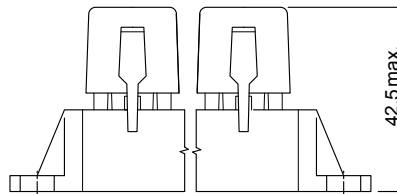
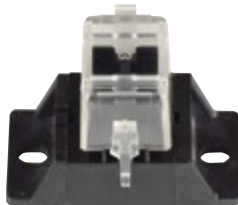


HOLDERS FOR ATO BLADE FUSES

P511...P515

Держатели для плоских предохранителей АТО

Order code	A	B	Fuses	Terminals	Amperage	Leads
Каталожный №	(mm)	(mm)	Предохран.	Контакты	Ном. ток	Провода
P511.001.000	43	55	2	4	1 - 20 A	1,5 - 2,5 mm ²
P511.002.000				4	1 - 40 A	4 - 6 mm ²
P512.001.000	67	79	4	8	1 - 20 A	1,5 - 2,5 mm ²
P512.002.000				8	1 - 40 A	4 - 6 mm ²
P513.001.000	92	104	6	12	1 - 20 A	1,5 - 2,5 mm ²
P513.002.000				12	1 - 40 A	4 - 6 mm ²
P514.001.000	117	129	8	16	1 - 20 A	1,5 - 2,5 mm ²
P514.002.000				16	1 - 40 A	4 - 6 mm ²
P515.001.000	141	153	10	20	1 - 20 A	1,5 - 2,5 mm ²
P515.002.000				20	1 - 40 A	4 - 6 mm ²

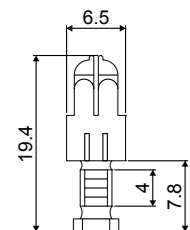


Holder unit P51x (1pc):

- loose housing, cover, contacts
 - for 2 – 10 pcs fuses FT 1A – 40A / 32V - see order code
 - contact temperature max. 110 °C
 - mounting by screw M5
- (fuses and wires are not included into the shipment)*

Комплект P51x (1 шт.):

- отдельный корпус, отдельная крышка, отдельные контакты
 - для 2-10 шт. предохранителей FT 1A – 40A / 32V
 - см. каталожный номер
 - температура контактов макс. 110 °C
 - крепление винтами М5
- (предохранитель и провод не входит в комплект)*



Fuse holders

HOLDERS FOR ATO BLADE FUSES

P520, P521, P522

Держатели для плоских предохранителей АТО

Order code Каталожный №	Amperage Ном. ток	Leads Провода	Terminals Контакты	Fuses Предохран.
P520.001.000	1A - 20 A	1,5 – 2,5 mm ² / –	2	1
P520.002.000	1A - 40 A	4 – 6 mm ² / –	2	1
P521.001.000	1A - 20 A	1,5 mm ² / 2x100 mm	2	1
P521.002.000	1A - 40 A	4 mm ² / 2 x 100 mm	2	1
P522.001.000	1A - 20 A	1,5 mm ² / 200 mm	2	1
P522.002.000	1A - 40 A	4 mm ² / 200 mm	2	1

Description:
P520 (1pc): loose housing, loose contacts
P521, P522 (1pc): housing with contacts
• for fuses FT 1A – 40A / 32V – see order code
• contact temperature max. 110 °C

Описание:
P520 (1шт): отдельный корпус и контакты
P521, P522 (1шт): корпус с контактами и проводом
• для предохранителей FT 1A – 40A / 32V - см. каталожный №
• температура контактов макс. 110 °C

HOLDER FOR MAXI BLADE FUSES

P561

Держатель для плоских предохранителей MAXI

Order code - packing unit: 1 pc Каталожный номер - упаковка: 1 шт.	
P561.000.000	
Holder unit P561 (1pc): • loose housing, cover, screws, terminals (2 + 2 pcs) • for wire cross section 2,5 mm ² – 6 mm ² • for wire cross section 5 mm ² – 10 mm ² • for fuses FX 20A – 60A / 32V	
Комплект P561 (1 шт.): • отдельный корпус, отдельная крышка, отдельные болты • отдельные наконечники проводов (2 + 2 шт.) • для проводов с сечением 2,5 mm ² – 6 mm ² • для проводов с сечением 5 mm ² – 10 mm ² • для предохранителей FX 20A – 60A / 32V	

HOLDER FOR MAXI BLADE FUSES

P562

Держатель для плоских предохранителей MAXI

Order code - packing unit: 1 pc
Каталожный номер – упаковка: 1 шт.

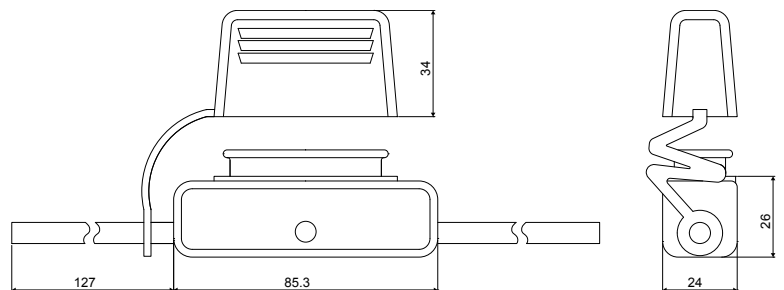
P562.000.000

Description:

- black leads 10 mm² / 127 mm
- for fuses FX 20A – 60A / 32V
- protective cover

Описание:

- чёрные провода 10 mm² / 127 mm
- для предохранителей FX 20A – 60A / 32V
- защитная крышка



HOLDER FOR MIDI FUSES

P570

Держатель для предохранителей MIDI

Order code - packing unit: 1 pc
Каталожный номер – упаковка: 1 шт.

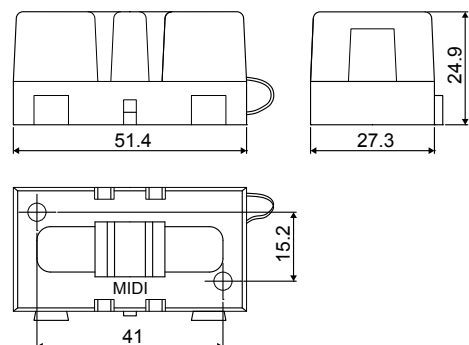
P570.000.000

Description:

- for fuses FD 30A – 150A / 32V
- protective cover

Описание:

- для предохранителей FD 30A – 150A / 32V
- защитная крышка



HOLDER FOR MEGA FUSES

P571

Держатель для предохранителей MEGA

Order code - packing unit: 1 pc

Каталожный номер – упаковка: 1 шт.

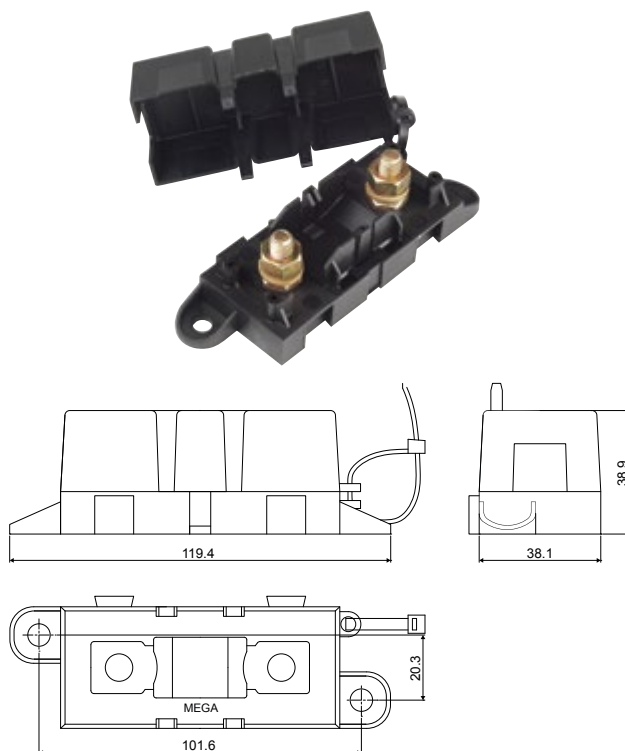
P571.000.000

Description:

- for fuses FG 40A – 500A / 32V
- protective cover

Описание:

- для предохранителей FG 40A – 500A / 32V
- защитная крышка



HOLDER FOR STRIP FUSES

P523

Держатель для ленточных предохранителей

Order code - packing unit: 1 pc

Каталожный номер – упаковка: 1 шт.

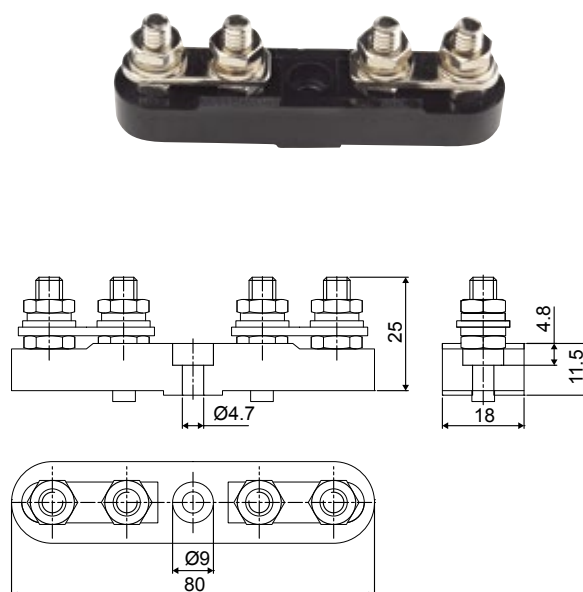
P523.000.000

Description:

- for fuses FS 30A – 175A / 32V (spacing 30 mm)
- for fuses FS1 25A – 150A / 36V
- temperature resistance: -30 ... +100 °C

Описание:

- для предохранителей FS 30A – 175A / 32V (расстояние 30 мм)
- для предохранителей FS1 25A – 150A / 36V
- термостойкость: -30 ... +100 °C



HOLDERS FOR CARTRIDGE FUSES FJ16

P581, P582

Держатели для предохранителей картриджного типа FJ16

Order code - packing unit: 1 pc

Каталожный номер - упаковка: 1 шт.

P581.000.000

P582.000.000

Description:

- red leads 8 mm² / 110 mm
- for fuses FJ16 20A – 60A / 32V
- protective cover
- temperature resistance: -40 ... +125 °C

P 581: mounting brackets

P 582: mounting thru-hole Ø 4 mm

Описание:

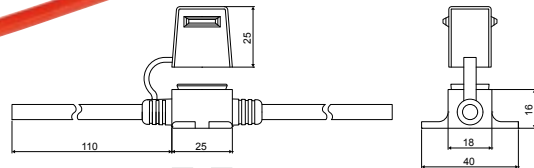
- красные провода 8 мм² / 110 мм
- для предохранителей FJ16 20A – 60A / 32V
- защитная крышка
- термостойкость: -40 ... +125 °C

P581: монтажный держатель

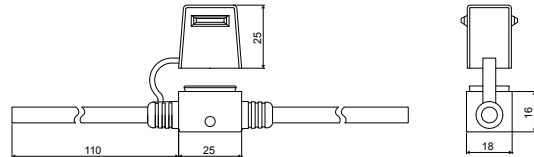
P582: монтажный проем Ø 4 мм



P 581



P 582



HOLDERS FOR CARTRIDGE FUSES FJ17

P583, P584

Держатели для предохранителей картриджного типа FJ17

Order code - packing unit: 1 pc

Каталожный номер - упаковка: 1 шт.

P583.000.000

P584.000.000

Description:

- red leads 8 mm² / 110 mm
- for fuses FJ17 20A – 60A / 58V
- protective cover
- temperature resistance: -40 ... +125 °C

P 583: mounting brackets

P 584: mounting thru-hole Ø 4 mm

Описание:

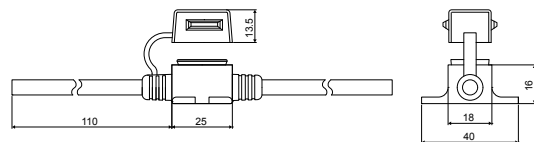
- красные провода 8 мм² / 110 мм
- для предохранителей FJ17 20A – 60A / 58V
- защитная крышка
- термостойкость: -40 ... +125 °C

P583: монтажный держатель

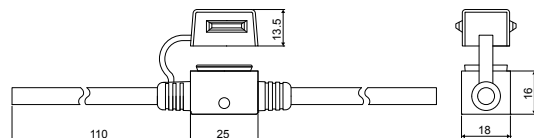
P584: монтажный проем Ø 4 мм



P 583



P 584



HOLDER FOR CONTINENTAL FUSES

P595

Держатель для предохранителей торпедо

Order code - packing unit: 1 pc

Каталожный номер - упаковка: 1 шт.

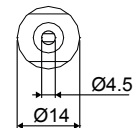
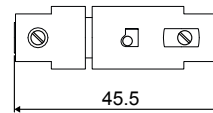
P595.000.000

Description:

- holder is delivered with 1pc of fuse FC 8A
- max. cable cross section 3 mm²
- for fuses FC 5A - 25A / 32V
- cable mounting – screw

Описание:

- держатель с предохранителем FC 8A
- макс. сечение провода 3 мм²
- для предохранителей FC 5A - 25A / 32V
- крепление провода – винт



HOLDER FOR GLASS FUSES

P596

Держатель для стеклянных предохранителей

Order code - packing unit: 1 pc

Каталожный номер - упаковка: 1 шт.

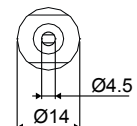
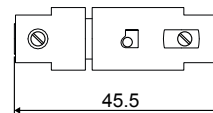
P596.000.000

Description:

- holder is delivered with 1pc of fuse FGL1 2A
- max. cable cross section 3 mm²
- for fuses FGL1, FGL2 0,5A - 10A / 250V
- cable mounting – screw

Описание:

- держатель с предохранителем FGL1 2A
- макс. сечение провода 3 мм²
- для предохранителей FGL1, FGL2 0,5A - 10A / 250V
- крепление провода - винт



SELF STRIPPING SPLICE CONNECTOR FOR TWO CABLES P101, P102, P103

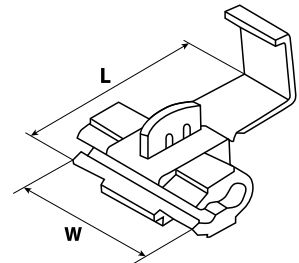
Ответвитель для соединения 2 проводов

Connector P101, P102, P103:

- housing material: nylon
- strip material: brass
- max. temperature: 105 °C

Ответвитель P101, P102, P103:

- корпус: нейлон
- нож: латунь
- температура макс: 105 °C



Type	Packing unit - order code / Упаковка - каталожный номер		
Тип	1 pc / шт.	10 pcs / шт.	100 pcs / шт.
P101	P101.000.001	P101.000.010	P101.000.100

- color red, wire cross section: 0,25 – 1,65 mm²
- цвет красный, сечение провода: 0,25 – 1,65 mm²



W x L = 20 x 31

Type	Packing unit - order code / Упаковка - каталожный номер		
Тип	1 pc / шт.	10 pcs / шт.	100 pcs / шт.
P102	P102.000.001	P102.000.010	P102.000.100

- color blue, wire cross section: 1,04 – 2,63 mm²
- цвет синий, сечение провода: 1,04 – 2,63 mm²



W x L = 20 x 31

Type	Packing unit - order code / Упаковка - каталожный номер		
Тип	1 pc / шт.	10 pcs / шт.	100 pcs / шт.
P103	P103.000.001	P103.000.010	P103.000.100

- color yellow, wire cross section: 2,63 – 6,64 mm²
- цвет жёлтый, сечение провода: 2,63 – 6,64 mm²



W x L = 20 x 32

Other products - ignition parts

Остальной ассортимент - компоненты системы зажигания

Ignition leads sets

Комплекты проводов зажигания



Ignition coils

Катушки зажигания



Coil on plug boots

Наконечники катушки зажигания



Ignition leads and coils - combined ignition system

Провода и катушки зажигания
- комбинированная система зажигания



Contacts:

TESLA BLATNÁ, a.s.
Palackého 644
388 01 Blatná
Czech Republic

e-mail: sales@tesla-blatna.cz

www.tesla-blatna.cz

Phone: +420 383 415 354

Telefax: +420 383 415 300

Контактный адрес:

TESLA BLATNÁ, a.s.
Palackého 644
388 01 Blatná
Czech Republic

e-mail: sales@tesla-blatna.cz

www.tesla-blatna.cz

Тел.: +420 383 415 354

Факс: +420 383 415 300

Information included in this catalogue are up-to-date at the time of publication. TESLA BLATNÁ, a.s. reserves the right to change the construction or design of the product without notice.

TESLA BLATNÁ, a.s. оставляет за собой право на изменение конструкции и дизайна указанных изделий. Информации показанные в этом каталоге действуют в период его издания.

