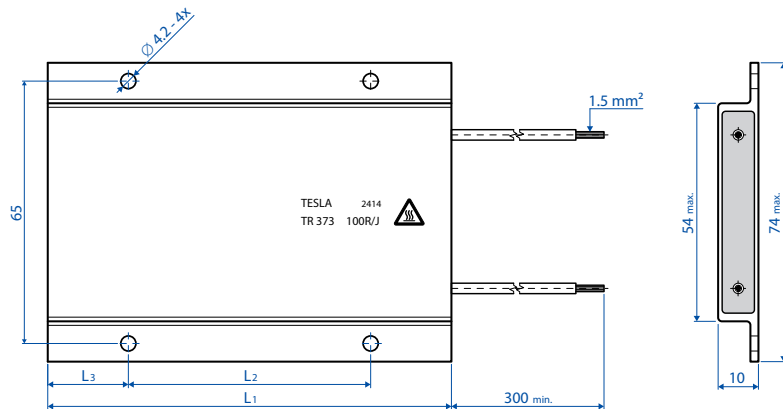
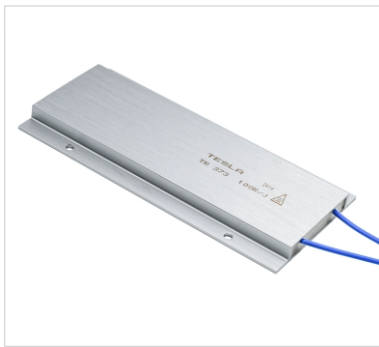


• Drátové rezistory v hliníkovém pouzdrú / Aluminium housed wirewound resistors

CZ - Rezistory v hliníkovém pouzdrú jsou drátové rezistory s vysokým stupněm ochrany IP65 a optimalizovanou tepelnou vodivostí. Konstrukce rezistorů zaručuje maximální pulzní stabilitu a současně vysoký jmenovitý trvalý výkon. Rezistory jsou odolné proti zkratu a díky svému kompaktnímu provedení nabízejí široké možnosti použití. Použité materiály jsou nehořlavé a schválené podle UL norem. Na vyžádání jsou k dispozici rezistory s upraveným designem a v různých kombinacích sestav. Rezistory mohou být vyrobeny s různými vývody a typy zakončení. Montáž na chladič dále zlepšuje odvod tepla a zvyšuje tak výkon rezistorů.

EN - Aluminium housed resistors are wirewound resistors with a high degree of protection up to IP65 and optimized thermal conduction. The construction of the resistors guarantees maximum pulse stability with high rated continuous performance at the same time. The resistors are short-circuit proof and offer a wide range of applications due to their compact design. Materials used are non-flammable and UL-approved. Custom designs and assemblies are available in a wide range of versions upon request. Resistors can be made with different leads and types of connections. Mounting on a heatsink further improves heat dissipation and increases power of the resistors.



Technická specifikace / Technical specification				$\vartheta_A = 25^\circ\text{C}$ není-li uvedeno jinak / unless otherwise specified					
typ type	výkon bez chladiče power without heatsink		výkon s chladičem power with heatsink	rozsah hodnot resistance range	max. pracovní napětí max. operating voltage	rozměry dimensions			hmotnost weight
	$P_{NED=30\%}$	$P_{NED=100\%}$	P_N	R	U_{MAX}	L_1	L_2	L_3	m
TR 371	105 W	35 W	70 W	1R0 - 180R	750 VAC	56 mm	36 mm	10 mm	85 g
TR 372	165 W	55 W	110 W	2R0 - 470R	1000 VAC	106 mm	66 mm	20 mm	145 g
TR 373	255 W	85 W	170 W	3R0 - 750R	1500 VAC	156 mm	96 mm	30 mm	210 g

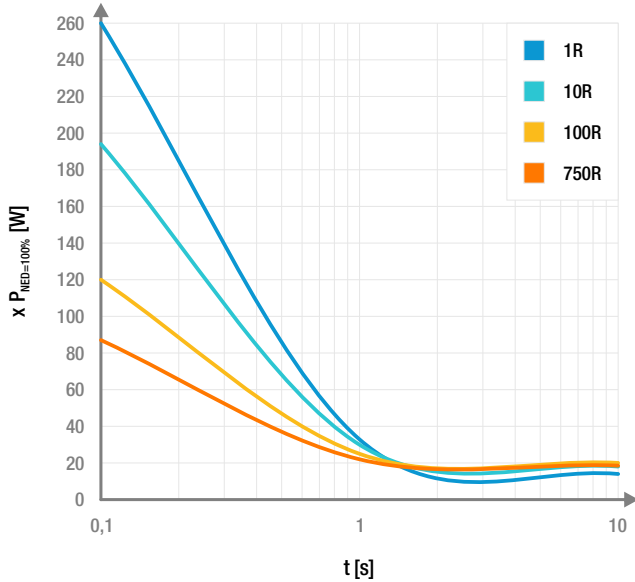
$P_{NED=100\%}$ Jmenovité hodnoty výkonu platí pro trvalý výkon s dobou cyklu 120 s.
The nominal power rating values are valid for continuous power with a cycle time of 120 s.

$P_{NED=30\%}$ Jmenovité hodnoty výkonu jsou vypočteny pro zatížení rezistoru v délce 30 % celkové doby cyklu 120 s.
The nominal power values are calculated for a resistor load of 30 % of the total cycle time of 120 s.

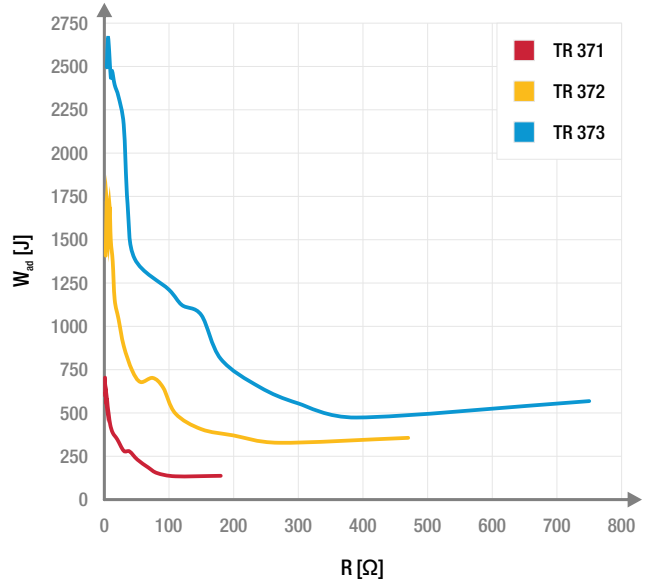
Maximální teplota povrchu rezistorů Maximal surface temperature of resistors	200 °C	Zkušební napětí Testing voltage	4000 VAC
Tolerance Tolerances	J $\pm 5\%$ (R > 5 Ω), K $\pm 10\%$ (R = 1-5 Ω), M $\pm 20\%$ (R < 1 Ω)	Stupeň krytí Degree of protection	IP 65
Teplotní koeficient TK (10 ⁻⁶ /K) Temperature coefficient TCR (10 ⁻⁶ /K)	$\leq \pm 150$	Indukčnost při 1 kHz Inductance at 1 kHz	L < 0,5 mH
Návrhové napětí (V) Voltage limit (V)	$\sqrt{P \times R}$	Parazitní kapacita při 20 kHz Parasitic capacitance at 20 kHz	C < 75 pF
Stabilita při + 25 °C a $P_{NED=100\%}$ Stability at + 25 °C and $P_{NED=100\%}$	1000 hod. 1000 hours	Rozsah pracovní teploty Operating temperature range	- 50 °C ... + 200 °C
Izolační odpor při 500 VDC Insulation resistance at 500 VDC	$\geq 10\text{ G}\Omega$	Pouzdro Housing	eloxováno / anodized
Montážní pozice Mounting positions		Vývody Wires	UL1199 AWG16 600V 200 °C UL3071 AWG16 600V 200 °C UL10203 AWG16 1000V 200 °C UL10371 AWG16 1000V 250 °C

• Drátové rezistory v hliníkovém pouzdrú / Aluminium housed wirewound resistors

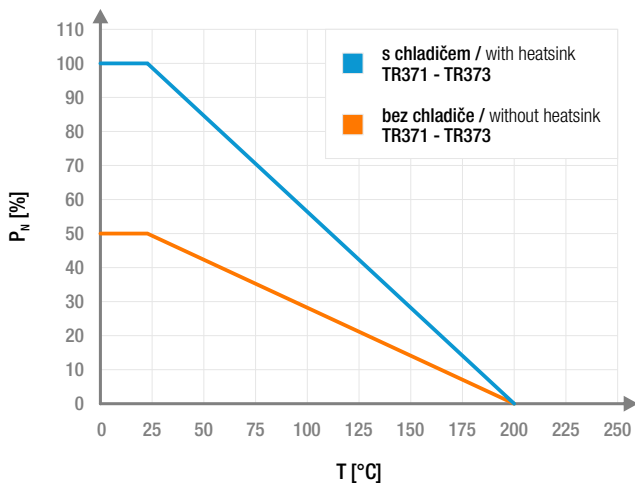
Pulzní zatížení - Závislost činitele přetížení na čase
Pulse load - Dependence of overload factor on time



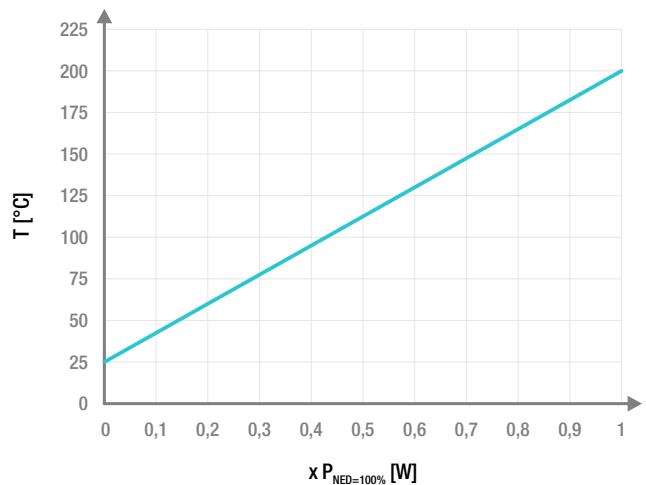
Adiabatický puls - Závislost pulsu na odporové hodnotě
Adiabatic pulse - Dependence of the pulse on the resistance value



Redukce výkonu - Závislost zatížení na teplotě okolí
Derating - Dependence of load on ambient temperature



Teplota - Závislost teploty povrchu rezistoru na zatížení
Temperature - Dependence of resistor surface temperature on load



• Varianty / Options

Pro speciální projekty lze také použít vodiče z jiných materiálů, vodiče s nestandardními délkami a s různými typy zakončení. Do hliníkových pouzder lze vyvrtat dodatečné upevňovací otvory a přínýtováním nebo přišroubováním dalších kovových krytů lze zvýšit mechanickou odolnost.

In addition to the standard design, wires made of other materials, wires with non-standard lengths and with different types of connections are also available. Additional mounting holes can be drilled into the aluminium housings and the mechanical strength can be increased by riveting or screwing on additional metal covers.

• Specifikace objednávky / Order designation

typ rezistoru resistor type	tolerance tolerances
TR 373 820R / J ... 50x	J - 5 %, K - 10 %, M - 20 %
odporová hodnota ohmic value	množství quantity
470 Ω - 470R 1,1 Ω - 1R1 1200 Ω - 1K2	

