

• Sestavy drátových rezistorů v hliníkovém pouzdru / Aluminium housed wirewound resistor assemblies

**CZ** - Pro sestavy rezistorů řady xTR je typická vysoká pulzní stabilita. Jsou určeny pro použití jako brzdné rezistory elektropohonů nebo pro další pulzní zátěžové aplikace s krátkými cykly a vysokými výkony. Sestava rezistorů řady xTR se skládá ze dvou a více rezistorů v hliníkovém pouzdru. Rezistory jsou smontovány na společné kovové desce. Sestava je opatřena svorkovnicovou skříňkou, ve které jsou propojeny vývody rezistorů s výstupními svorkami sestavy. Vnější připojení je možné vodiči do průřezu 4 mm<sup>2</sup>. Po dohodě lze vyrobit sestavy s jinými parametry.

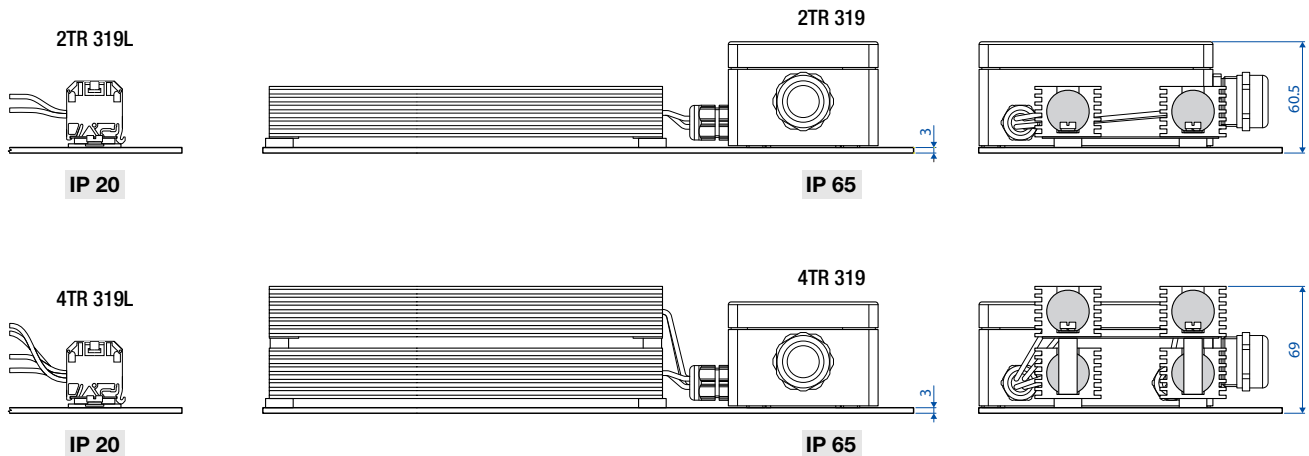
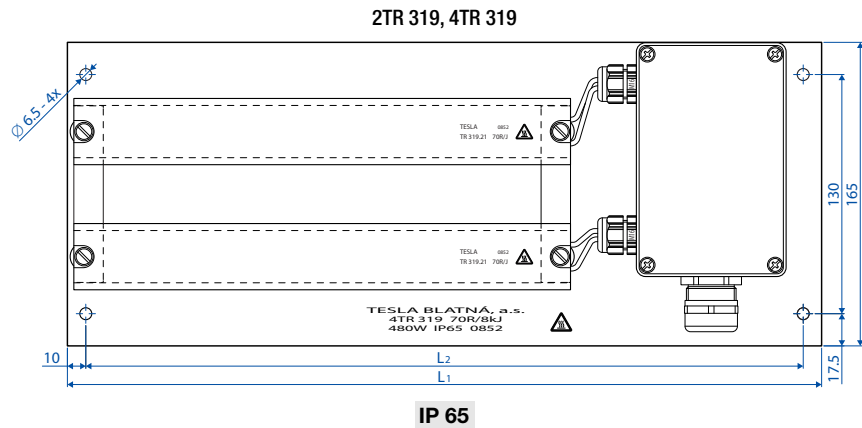
**EN** - High pulse stability is typical for xTR series resistor assemblies. They are designed for use as braking resistors in electric drives or for other pulse load applications with short cycles and high power ratings. The xTR series resistor assembly consists of two or more resistors in an aluminum housing. The resistors are assembled on a common metal plate. The assembly is provided with a terminal box in which the resistor pins are connected to the output terminals of the assembly. The external connection is possible with conductors up to 4 mm<sup>2</sup> cross-section. Assemblies with other parameters can be produced upon request.

**VLASTNOSTI:**

- Sestava rezistorů v hliníkovém pouzdrě s krytím IP 65
- Kompaktní konstrukce
- Bez vnějšího kovového krytu
- Sestava bez přídavného chlazení

**FEATURES:**

- Assembly of aluminium housed resistors with IP 65
- Compact design
- Without external metal cover
- Self-cooled assembly



**Technická specifikace / Technical specification**

$\vartheta_A = 25^\circ\text{C}$  není-li uvedeno jinak / unless otherwise specified

typ type	výkon bez chladiče power without heatsink		rozsah hodnot resistance range	adiabatický puls adiabatic pulse	max. pracovní napětí max. operating voltage	rozměry dimensions		hmotnost weight
	$P_{NED=30\%}$	$P_{NED=100\%}$	R	kJ	$U_{MAX}$	$L_1$	$L_2$	m
2TR 319 (L)	960 W	240 W	3R4 - 2K4	12 - 1 kJ	600 VAC	460 mm	440 mm	2600 g
4TR 319 (L)	1920 W	480 W	1R7 - 4K8	25 - 2 kJ	600 VAC	460 mm	440 mm	3900 g

$P_{NED=100\%}$  Jmenovité hodnoty výkonu platí pro trvalý výkon s dobou cyklu 120 s.  
The nominal power rating values are valid for continuous power with a cycle time of 120 s.

$P_{NED=30\%}$  Jmenovité hodnoty výkonu jsou vypočteny pro zatížení rezistoru v délce 30 % celkové doby cyklu 120 s.  
The nominal power values are calculated for a resistor load of 30 % of the total cycle time of 120 s.

## • Sestavy drátových rezistorů v hliníkovém pouzdru / Aluminium housed wirewound resistor assemblies

Maximální teplota povrchu rezistorů Maximal surface temperature of resistors	250 °C	Zkušební napětí Testing voltage	1500 VAC
Tolerance Tolerances	± 10 %	Stupeň krytí Degree of protection	IP 65 / 20
Teplotní koeficient TK (10 <sup>-6</sup> /K) Temperature coefficient TCR (10 <sup>-6</sup> /K)	≤ ± 150	Rozsah pracovní teploty Operating temperature range	- 50 °C ... + 200 °C
Izolační odpor při 100 VDC Insulation resistance at 100 VDC	≥ 1 GΩ		

## • Doporučení / Recommendation

- Doporučujeme dodržovat vzdálenost minimálně 200 mm od nejbližšího objektu.

- Pokud jsou vedle sebe namontovány dvě nebo více sestav rezistorů, měla by být mezi nimi vzdálenost alespoň 400 mm. Pokud je tato vzdálenost menší, je třeba snížit kalkulovaný jmenovitý výkon.

- Výkon konvenčně chlazených rezistorů lze zvýšit pomocí nuceného chlazení vzduchem. Ventilátory zlepšují proudění vzduchu kolem rezistorů a pomáhají tak dosáhnout většího výkonu.

- It is recommended to keep a distance of 200 mm to the nearest object to prevent heating of a neighbouring component.

- If two or more brake resistors are mounted next to each other the distance between these should be 400 mm. If this is less than the nominal power needs to be de-rated.

- The performance of convection-cooled resistors can be improved with forced airflow. Fans or blowers can increase airflow through the resistor and help achieve greater power handling capacity.

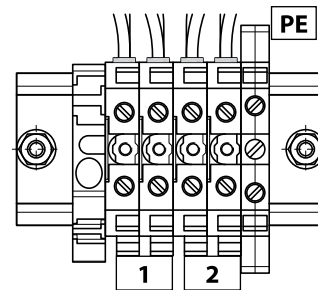
## • Varianty / Options

Jako volitelné provedení je k dispozici tepelný spínač pro signalizaci překročení teploty. Kromě sestavy rezistorů se stupněm krytí IP 65 je možné vyrobit i sestavu s krytím IP 20 se svorkovnicí. U sestav rezistorů lze na přání upravit hodnotu adiabatického pulsu. Hodnota adiabatického pulsu závisí na hodnotě odporu a způsobu zapojení rezistorů (sériové x paralelní).

A thermal switch is available as an option for overtemperature signaling. In addition to the IP 65 resistor assembly, it is also possible to produce an IP 20 assembly with a terminal block. For resistor assemblies, the adiabatic pulse value can be adjusted on request. The value of the adiabatic pulse depends on the resistance value and the way the resistors are connected (series x parallel).

## • Připojení svorkovnice SAK 4 / Terminal board SAK 4

800 V / 32 A / 0,5 - 4 mm<sup>2</sup>



1, 2 - vývody sestavy / assembly outlets  
PE - svorka zemnění / ground terminal

## • Specifikace objednávky / Order designation

	IP 20 - volitelné IP 20 - optional	adiabatický puls - volitelné adiabatic pulse - optional
<b>4TR 319 L 50R / 2kJ ... 5x</b>		
typ sestavy assembly type	odporová hodnota ohmic value 470 Ω - 470R 1,1 Ω - 1R1 1200 Ω - 1K2	množství quantity

