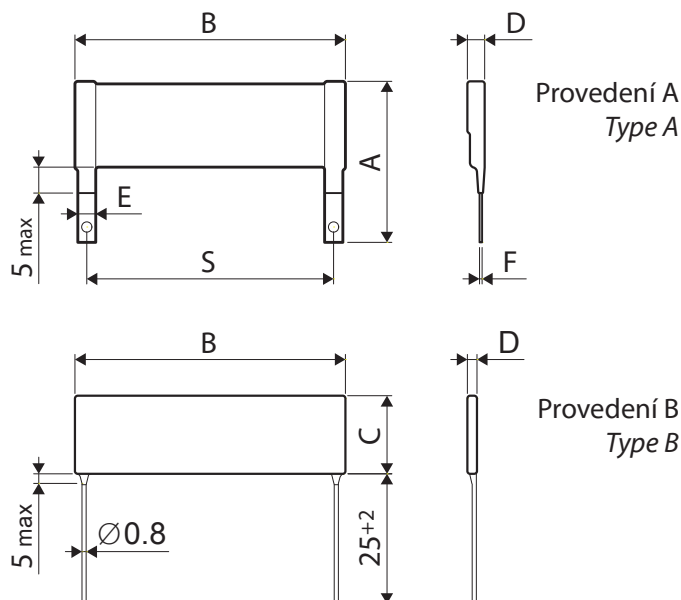


# 3WK 680 0x

- vysokoohmové rezistory  
- high-ohmic resistors



	3WK 680 06	3WK 680 08	3WK 680 09
<b>A<sub>max</sub></b> [mm]	18,5	29,5	31,5
<b>B<sub>max</sub></b> [mm]	27	52	96
<b>C<sub>max</sub></b> [mm]	9	15	17,5
<b>D<sub>max</sub></b> [mm]	2,8	4,2	4,5
<b>E</b> [mm]	0,5	2,0	3,5
<b>F<sub>max</sub></b> [mm]	0,3	0,9	0,9
<b>S</b> [mm]	20	48,5	91

Rezistory jsou vhodné pro použití v přístrojích a zařízeních pracujících s vysokým napětím a dále pro laboratorní a měřicí techniku, lékařské přístroje apod.

Resistors are suitable for application in the high-voltage device and appliances, laboratory and measuring technique, medical equipment, etc.

Parametry		Parameters			
Typ	Jmenovité zatížení P <sub>N</sub> při 40°C	rozsah hodnot	max. provozní napětí	max. napěťový činitel	<b>m</b>
Type	Nominal load P <sub>N</sub> at 40°C	resistance range	max. operating voltage	max. voltage coefficient	/g/
<b>3WK 680 06</b>	1 W	M1 - 10G	4 kV <sub>≅</sub>	M1 - 1G: -2 x 10 <sup>-4</sup> (%/V) > 1G: -5 x 10 <sup>-4</sup> (%/V)	0,8
<b>3WK 680 08</b>	3 W	M1 - 10G	20 kV <sub>≅</sub>	M1 - 1G: -2 x 10 <sup>-4</sup> (%/V) > 1G: -5 x 10 <sup>-4</sup> (%/V)	5
<b>3WK 680 09</b>	6 W	M1 - 10G	40 kV <sub>≅</sub>	M1 - 1G: -1 x 10 <sup>-4</sup> (%/V) > 1G: -3 x 10 <sup>-4</sup> (%/V)	12

tolerance	±5%, ±10%	tolerances
teplot. koeficient TK: M1≤R≤10M	±100 (10 <sup>-6</sup> /K)	TCR: M1≤R≤10M
teplot. koeficient TK: 10M <R ≤100M	±200 (10 <sup>-6</sup> /K)	TCR: 10M <R ≤100M
teplot. koeficient TK: >100M	±300 (10 <sup>-6</sup> /K)	TCR: >100M
stabilita při +40°C a P <sub>N</sub> , 1000 hod.	±5%	stability at +40°C and P <sub>N</sub> , 1 000 hours
kategorie klimatické odolnosti	55 / 125 / 56	climatic category
specifikace	TSB-119, TPTE57-061/91, ČSN 60115-1/QC400 000/	specification



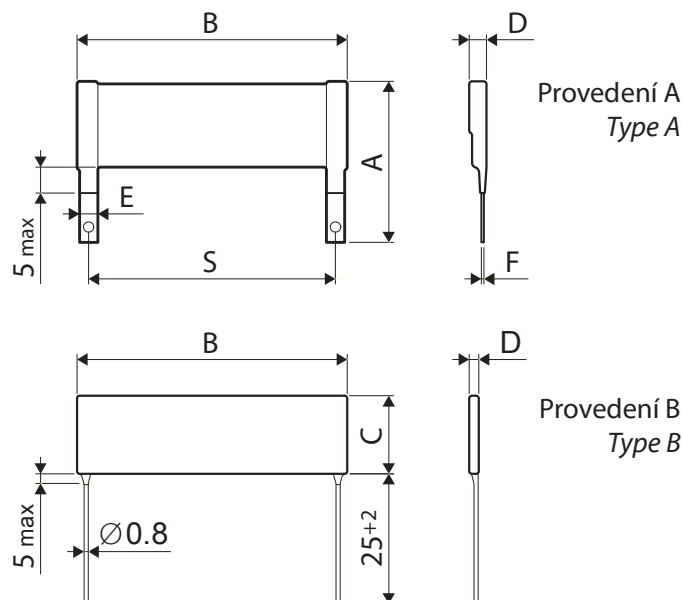
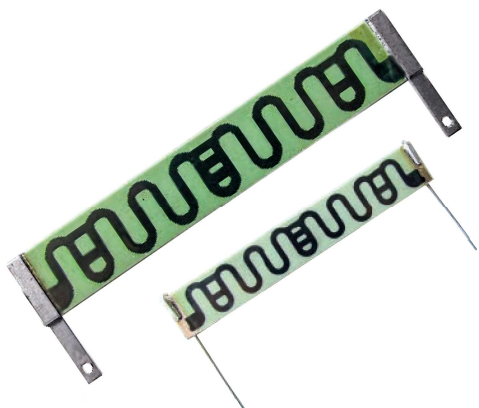
Poznámka: typ 3WK 680 06 se vyrábí pouze v provedení B.  
Note: type 3WK 680 06 has been manufactured in B type only.

Specifikace objednávky / Example of order

**3WK 680 08 82M/K A ... 50 ks (pcs)**

- typ rezistoru, odporová hodnota, tolerance (K-10%), provedení A
- resistor type, ohmic value, tolerance (K-10%), specification of type A

- vysokoohmové rezistory  
- high-ohmic resistors



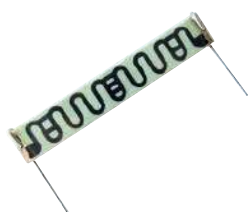
	3WK 680 06 L	3WK 680 08 L	3WK 680 09 L
<b>A<sub>max</sub></b> [mm]	18,5	29,5	31,5
<b>B<sub>max</sub></b> [mm]	27	52	96
<b>C<sub>max</sub></b> [mm]	9	15	17,5
<b>D<sub>max</sub></b> [mm]	2,8	4,2	4,5
<b>E</b> [mm]	0,5	2,0	3,5
<b>F<sub>max</sub></b> [mm]	0,3	0,9	0,9
<b>S</b> [mm]	20	48,5	91

Rezistory jsou vhodné pro použití v přístrojích a zařízeních pracujících s vysokým napětím a dále pro laboratorní a měřicí techniku, lékařské přístroje apod.

Resistors are suitable for application in the high-voltage device and appliances, laboratory and measuring technique, medical equipment, etc.

Parametry		Parameters			
Typ	Jmenovité zatížení P <sub>N</sub> při 40°C	rozsah hodnot	max. provozní napětí	max. napěťový činitel	m
Type	Nominal load P <sub>N</sub> at 40°C	resistance range	max. operating voltage	max. voltage coefficient	/g/
<b>3WK 680 06 L</b>	1 W	M1 - 10G	4 kV $\cong$	M1 - 1G: -2 x 10 <sup>-4</sup> (%/V) > 1G: -5 x 10 <sup>-4</sup> (%/V)	0,8
<b>3WK 680 08 L</b>	3 W	M1 - 10G	20 kV $\cong$	M1 - 1G: -2 x 10 <sup>-4</sup> (%/V) > 1G: -5 x 10 <sup>-4</sup> (%/V)	5
<b>3WK 680 09 L</b>	6 W	M1 - 10G	40 kV $\cong$	M1 - 1G: -1 x 10 <sup>-4</sup> (%/V) > 1G: -3 x 10 <sup>-4</sup> (%/V)	12

tolerance	±5%, ±10%	tolerances
teplot. koeficient TK: M1≤R≤10M	±100 (10 <sup>-6</sup> /K)	TCR: M1≤R≤10M
teplot. koeficient TK: 10M <R ≤100M	±200 (10 <sup>-6</sup> /K)	TCR: 10M <R ≤100M
teplot. koeficient TK: >100M	±300 (10 <sup>-6</sup> /K)	TCR: >100M
stabilita při +40°C a P <sub>N</sub> , 1000 hod.	±5%	stability at +40°C and P <sub>N</sub> , 1 000 hours
kategorie klimatické odolnosti	55 / 125 / 56	climatic category
specifikace	TSB-119, TPTE57-061/91, ČSN 60115-1/QC400 000/	specification



Poznámka: typ 3WK 680 06 L se vyrábí pouze v provedení B.  
Note: type 3WK 680 06 L has been manufactured in B type only.

Specifikace objednávky / Example of order

**3WK 680 08 L 82M/K A ... 50 ks (pcs)**

- typ rezistoru, odporová hodnota, tolerance (K-10%), provedení A  
- resistor type, ohmic value, tolerance (K-10%), specification of type A